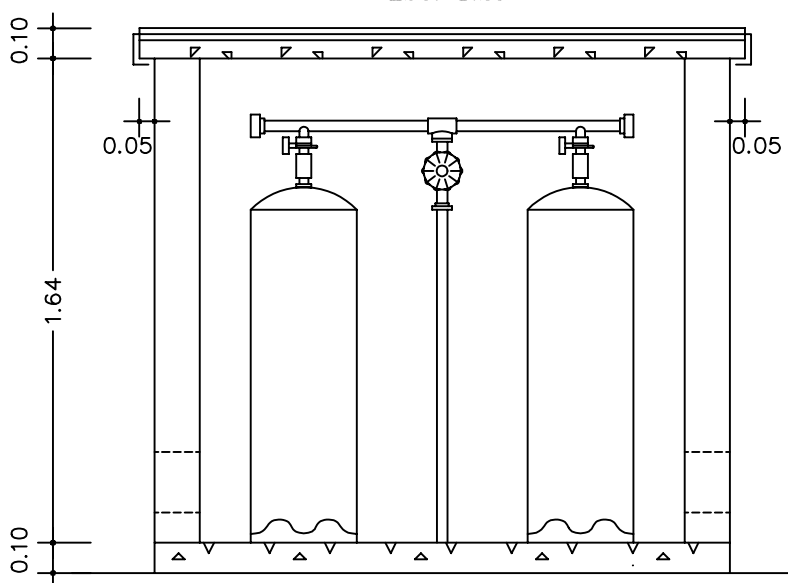


DISCRIMINAÇÃO

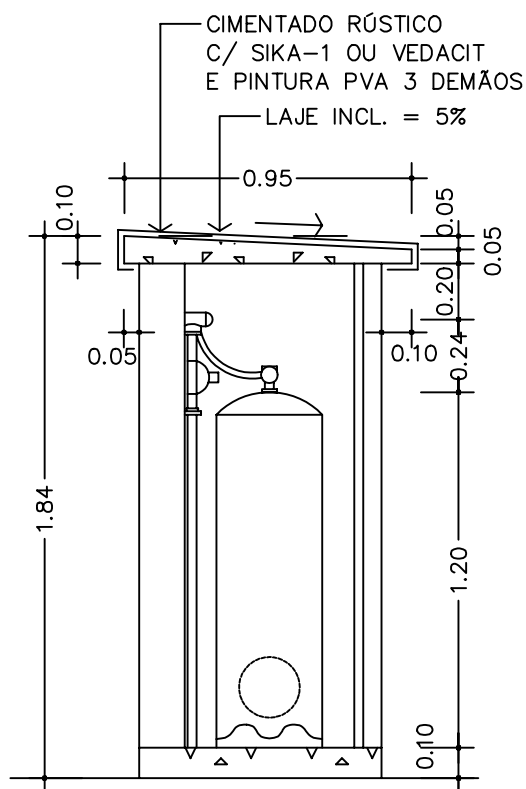
Constituintes

- portão de tela aramada tipo portuguesa arame galvanizado fio nº 12 BWC e malha de 3x3 cm estrutura em tubo de ferro galvanizado $\varnothing = 50\text{mm}$ (2") e perfil de ferro chato de 3,4 x 19,2mm (3/16 x 3/4")
- Porta-cadeado e fecho pedrês.

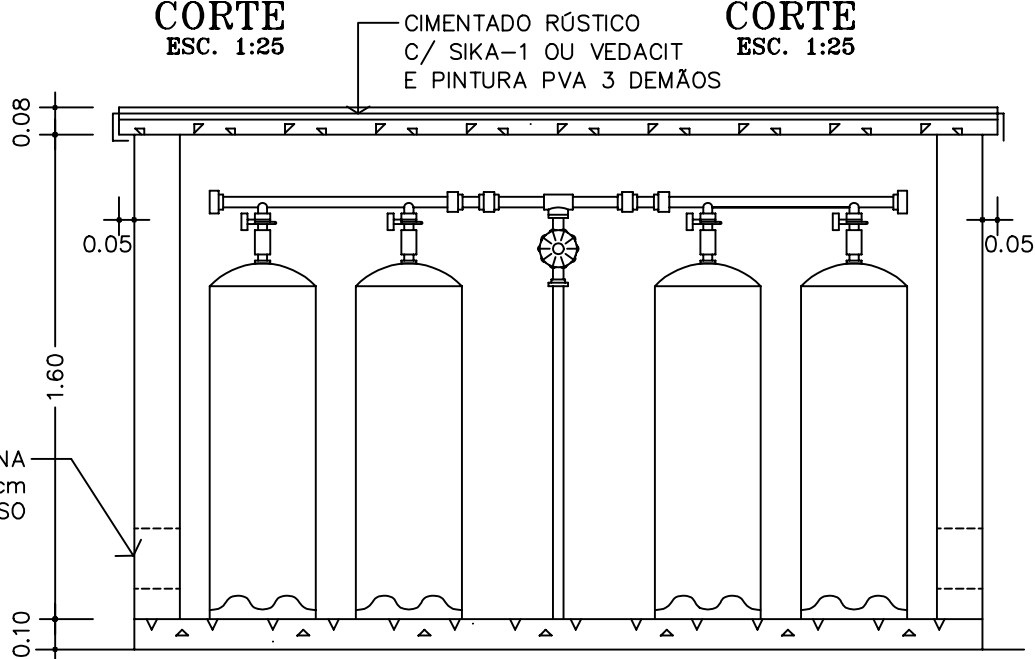
PORTÃO 1 VISTA
ESC. 1:25



CORTE
ESC. 1:25



CORTE
ESC. 1:25

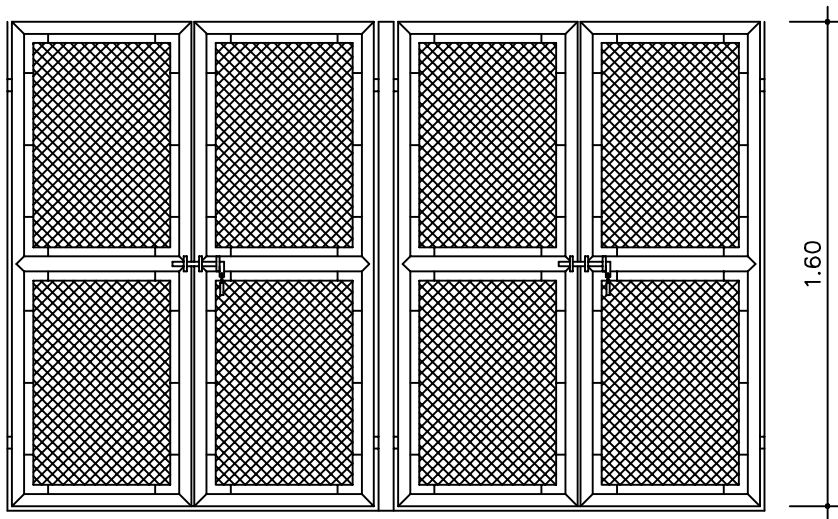


ABERTURA CIRCULAR NA PARTE INFERIOR $\varnothing 20\text{cm}$ A 10cm DO PISO

CORTE
ESC. 1:25



DETALHES PADRÃO	DESCRIÇÃO	CÓDIGO:	FOLHA:
	CENTRAL DE GÁS CÓD: 091007 / 091009	C - 1	25



PORTÃO 2 VISTA
ESC. 1:25

DISCRIMINAÇÃO

Constituintes

- portão de tela aramada tipo portuguesa arame galvanizado fio nº 12 BWC e malha de 3x3 cm estrutura em tubo de ferro galvanizado Ø = 50mm (2") e perfil de ferro chato de 3,4 x 19,2mm (3/16 x 3/4")
- Porta-cadeado e fecho pedrês.

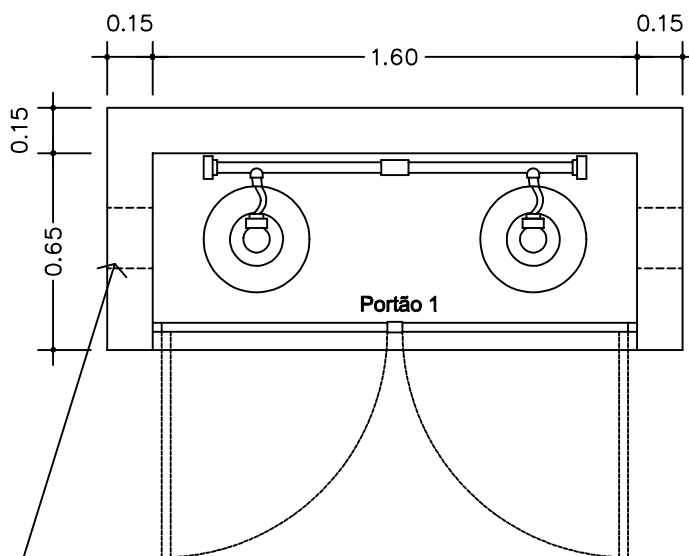
DISCRIMINAÇÃO

Nº	01	02	03	05
Nº de cilindros (uso + reserva)	1+1	2+2	3+3	4+4
Comprimento L (m) interno	1.05	2.10	2.62	4.20

APLICAÇÃO

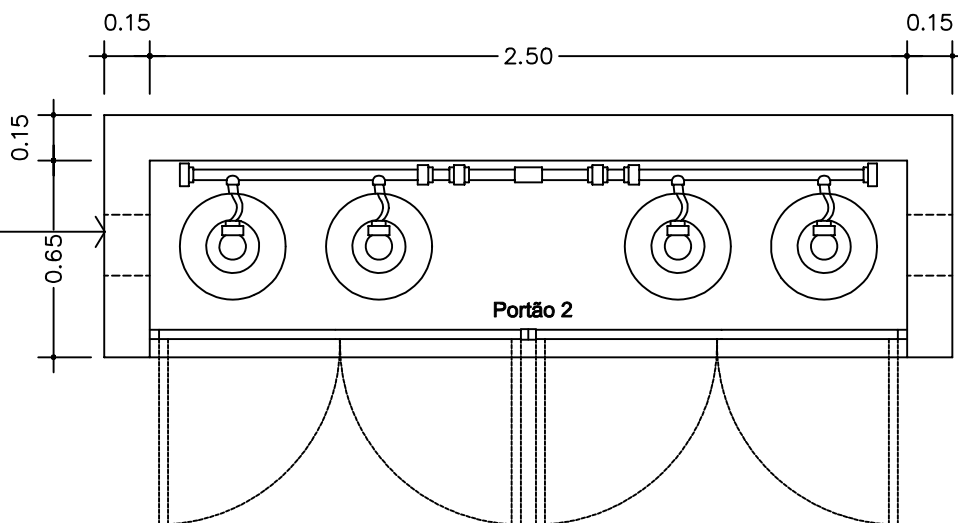
Funcional

- Localizar em áreas externas, ao ar livre e de fácil acesso para trocar de cilindros. Afastar no mínimo 1.50m da edificação ou componentes, tais como: portas, janelas, aberturas, interruptores, tomadas, chaves, equipamentos, fossas, caixas de inspeção, caixas de gordura, ralos, canaletas ou valas.



ABERTURA CIRCULAR NA PARTE INFERIOR Ø 20cm A 10cm DO PISO

PLANTA
ESC. 1:25



ABERTURA CIRCULAR NA PARTE INFERIOR Ø 20cm A 10cm DO PISO

PLANTA
ESC. 1:25



DETALHES PADRÃO	DESCRIÇÃO	CÓDIGO:	FOLHA:
	CENTRAL DE GÁS CÓD: 091007 / 091009	C - 1	24